

Manual de instrucciones y mantenimiento para la pistola pulverizadora modelo SE

N.º art. D 040 006



Muchas gracias por la confianza depositada en nuestros productos. Lea primero el manual de instrucciones antes de trabajar con la pistola pulverizadora. Este manual de instrucciones y mantenimiento contiene indicaciones importantes necesarias para un funcionamiento seguro y sin fallos de la pistola pulverizadora. Por este motivo, guárdelo siempre cerca de la pistola.

Indicaciones generales

Recomendación: Los trabajos de comprobación, ajuste y mantenimiento deben ser realizados siempre por la misma persona o por su sustituto y quedar registrados en un libro de mantenimiento. En caso de consulta, indique siempre el número de artículo de la pistola pulverizadora, así como su denominación.

Manejo del manual de instrucciones

Para que el manual de instrucciones se pueda leer de una forma rápida y racional, hemos empleado símbolos para identificar consejos importantes y prácticos. Estos símbolos se pueden encontrar junto a fragmentos de texto (se refieren al texto), ilustraciones (se refieren al gráfico) o al principio de una página (se refieren a todo el contenido de la página). En caso de utilizar la pistola pulverizadora fuera de la República Federal de Alemania, es posible que rijan normativas distintas a las especificadas en el presente manual de instrucciones.

Atención: Preste la máxima atención a los siguientes símbolos.

Significado de los símbolos



¡Lea el manual de instrucciones!

El explotador está obligado a respetar lo indicado en el presente manual de instrucciones, así como a instruir a los usuarios de la herramienta neumática según lo indicado en dicho manual.



¡Atención!

Este símbolo hace referencia a descripciones importantes, condiciones peligrosas, riesgos o indicaciones de seguridad.

Atención:

Para trabajar con la pistola pulverizadora, el usuario debe estar equipado con la vestimenta de protección necesaria: especialmente protección para los oídos, gafas protectoras, guantes de trabajo y máscara de protección respiratoria. Tenga en cuenta las indicaciones de seguridad.

Índice

1. Datos técnicos	3
2. Suministro	3
3. Ilustración de la pistola pulverizadora	3
4. Uso previsto	3
4.1 Propiedades	3
5. Indicaciones de seguridad	4
6. Puesta en servicio.....	5
7. Mantenimiento y cuidados	5
8. Localización de averías.....	6
9. Condiciones de garantía	6
10. Esquema de explosión y listado de recambios	7
10.1 Esquema de explosión de la pistola pulverizadora modelo SE	7
10.2 Listado de recambios de la pistola pulverizadora modelo SE7	7

11. Direcciones	8
-----------------------	---

1 Datos técnicos

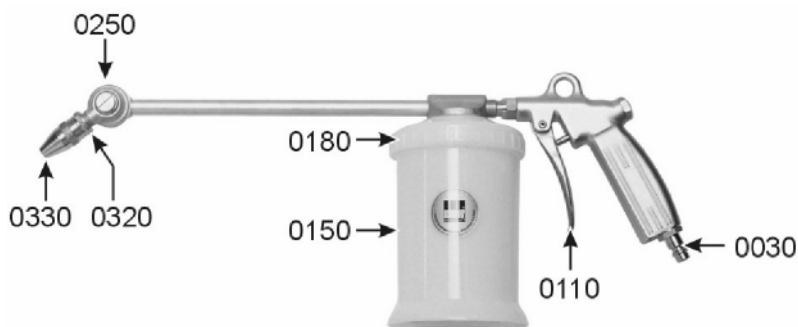
Consumo de aire:	50 - 150	l/min
Presión de trabajo máx. admisible:	10	bar
Capacidad del depósito inferior:	0,7	l
∅ (interior) de manguera recomendado para L= 10 m:	6	mm
Dimensiones ancho x profundidad x altura:	480 x 104 x 195	mm
Peso:	0,86	kg
Calidad de aire	Limpio, sin condensado ni aceite.	
Capacidad del compresor:	Compresor a partir de una capacidad de llenado mín. de 110 l/min (equivale a una potencia de motor aproximada de 1,1 kW) y un tamaño de depósito mínimo de 50 l.	
Valores de ajuste para trabajar:	Presión de trabajo (presión de flujo) regulada en el reductor de la presión del filtro entre 1 y 10	

2 Suministro

1 Pistola pulverizadora modelo SE con 0,7 l de depósito de Hostales
1 manual de instrucciones para la pistola pulverizadora modelo SE

3 Ilustración de la pistola pulverizadora

Pos.	N.º art.	Denominación	Cantidad
0030	E 700 213	Boquilla insertable R ¼"a	1
0110	G 408 730	Gatillo	1
0150	G 408 737	Depósito inferior 0,7 l	1
0180	G 408 740	Cubierta	1
0250	G 408 747	Pieza articulada	1
0320	G 408 754	Anillo de ajuste	1
0330	G 408 755	Boquilla de alto rendimiento	1



4 Uso previsto

La pistola pulverizadora modelo SE es una manejable herramienta accionada por aire comprimido para uso profesional.

El chorro de pulverización, la potencia de aspiración o la cantidad de material se puede ajustar según se necesite.

Resulta especialmente apropiada para lavar, desengrasar, lubricar, enjuagar, desinfectar, aplicar productos de tratamiento de madera y plantas, etc.

Se usa principalmente en los ámbitos de automoción (turismos, camiones, autobuses), transportes, agricultura y ganadería, tanto a nivel profesional como privado.

4.1 Propiedades

El depósito inferior (pos. 0150) tiene una gran abertura de llenado. A través de ella, se puede rellenar y limpiar sin problemas.

En la boquilla pulverizadora (pos. 0130) se puede regular la cantidad de material/potencia de aspiración

La pieza articulada basculable (pos. 0250) se puede ajustar según las necesidades.

Gracias a su reducido consumo de aire, la pistola pulverizadora también se puede utilizar con compresores pequeños.

5 Indicaciones de seguridad

Protéjase a usted mismo y el entorno adoptando medidas de seguridad adecuadas para evitar accidentes. Por su propio interés, observe las siguientes indicaciones:

- El explotador debe garantizar que se haga un uso correcto del aparato. - Trabajar siempre en locales bien ventilados.
- Trabajar siempre descansado y concentrado.
- Mantener a los niños y los animales lejos de la zona de funcionamiento.
- No dirigir nunca el chorro pulverizador hacia los animales, otras personas ni hacia uno mismo.
- El manejo y mantenimiento de las pistolas pulverizadoras solo debe ser realizado por personas que estén debidamente instruidas. Las reparaciones solo deben ser realizadas por personal debidamente cualificado.
- La pistola pulverizadora no debe ser usada para otros fines distintos de aquellos para los que ha sido diseñada ni debe ser manipulada. Tampoco se deben efectuar reparaciones de emergencia.
- **Para todos los trabajos de mantenimiento o de reparación se aplica lo siguiente:**
 - Es imprescindible separar la pistola pulverizadora de la conexión neumática. - Utilizar solo piezas de repuesto originales.
 - Si aparecen fugas u otros fallos de funcionamiento en el aparato, este deberá desconectarse inmediatamente del suministro de aire comprimido para solucionar el problema.
 - No debe sobrepasarse la presión de trabajo máxima (véase el punto 1 "*Datos técnicos*"). La presión de trabajo debe regularse a través de un reductor de la presión del filtro.
 - Como fuente de energía solo puede utilizarse aire comprimido, en ningún caso gas.
 - La conexión neumática solo debe realizarse a través de un acoplamiento rápido.

- Para trabajar con la pistola pulverizadora, el usuario debe estar equipado con la vestimenta de protección necesaria: especialmente protección para los oídos, gafas protectoras, guantes de trabajo y máscara de protección respiratoria.
- Se deben tener en cuenta las indicaciones de seguridad del fabricante de los materiales que desea aplicar con la pistola pulverizadora.
- No procesar líquidos alcalinos ni ácidos. La pistola podría descomponerse.
- Tanto usted como las personas que se encuentren cerca del aparato deben protegerse con las medidas de protección adecuadas.
- No se debe fumar ni mantener fuego descubierto.
- Cuidado, durante el funcionamiento pueden producirse interferencias (ruido) en las inmediaciones de la pistola pulverizadora.
- No utilizar productos de limpieza con riesgo de explosión y de incendio.
- Utilizar solo los líquidos adecuados para la pistola.
- Los productos de limpieza y los restos de material se deben eliminar de forma ecológica.
- La herramienta neumática debe eliminarse siguiendo las correspondientes prescripciones legales vigentes.

6. Puesta en servicio

Ajustar la pieza articulada basculable (pos. 0250) aflojando el tornillo colocado en un lateral y, una vez efectuado el ajuste, volver a apretarlo y bloquear de nuevo.

Desenroscar el depósito inferior (pos. 0150) girando a la derecha la cubierta (pos. 0180). Llenar el depósito inferior con el líquido que se va a aplicar y atornillar el depósito inferior a la cubierta.

La fuente de aire comprimido con reductor de la presión preconectado se conecta con una manguera flexible de aire comprimido con acoplamiento rápido.

Conexión al acoplamiento rápido: Al conectar, solo se debe presionar el acoplamiento rápido de la manguera de aire comprimido en la boquilla insertable (pos. 0030). Se enclava automáticamente.

Apertura del acoplamiento rápido: La pistola pulverizadora se suelta de la manguera de aire comprimido presionando el acoplamiento rápido en dirección a la pistola pulverizadora y tirando al mismo tiempo del anillo de acoplamiento exterior.

Atención: Al abrir una acoplamiento rápido, se debe sujetar firmemente la manguera de aire comprimido para evitar que por la acción de la presión se mueva de forma descontrolada.

Esto (el llamado "efecto látigo de las mangueras de aire comprimido") se puede evitar utilizando acoplamientos de seguridad de Schneider Druckluft GmbH.

La potencia de aspiración o la cantidad de material se puede ajustar individualmente. Para el ajuste de la potencia de aspiración o la cantidad de material se debe soltar el anillo de ajuste (pos. 0320). Ajustar la cantidad de material deseada girando la boquilla (pos. 0330) y apretando de nuevo el anillo de ajuste (pos. 0320).

¡Atención! La purga del depósito inferior debe estar abierta. Si por la

ventilación sale aire comprimido o solución de limpieza, se debe interrumpir de inmediato el trabajo y determinar la causa del daño.

Si se va a rociar desde una posición desfavorable (posición oblicua), se recomienda no llenar el depósito inferior por completo. De lo contrario, el producto pulverizado podría salir a través del orificio de ventilación.

La pistola pulverizadora se pone en marcha accionando el gatillo (pos. 0110).

Compruebe en una zona **no** "visible" si el material que se va a rociar (sobre todo tejidos) es compatible con el producto pulverizado.

8. Mantenimiento y cuidados

El cumplimiento de las indicaciones de mantenimiento aquí mostradas asegura una larga vida útil y un funcionamiento sin fallos para este producto de calidad.

Una vez terminado el trabajo, se deberá limpiar la pistola, sobre todo el tubo de aspiración, el tubo de material y la boquilla pulverizadora con un producto de limpieza adecuado. Recomendamos acoplar a la pistola un depósito lleno con producto de limpieza y pulverizar el producto de limpieza con una presión reducida. Pulverizar en un recipiente cerrado para que pueda recogerse el producto de limpieza y no se produzcan innecesariamente vapores.

No utilizar materiales ácidos ni alcalinos.

¡Atención! No remojar la pistola por completo en disolvente, ya que las juntas se deterioran.

Después de cada limpieza, se deberá lubricar la clavija de válvula y el punto de giro del gatillo.

Guarde la pistola pulverizadora solo en lugares secos y nunca a una temperatura inferior a 10 °C.

8. Localización

Atención: Tenga en cuenta las indicaciones de seguridad (punto 5).

Errores y posibles causas:	Solución:
El material pulverizado es insuficiente o nulo:	
- El valor ajustado en la boquilla pulverizadora para la potencia de aspiración o la cantidad de material es demasiado bajo:	- Ajustar un valor más elevado para la potencia de aspiración y/o la cantidad de material (véase el punto 6 " <i>Puesta en servicio</i> ").
- Boquilla pulverizadora obstruida:	- Limpiar o sustituir la boquilla pulverizadora.
- Presión de trabajo demasiado baja:	- Aumentar la presión de trabajo (presión de trabajo máx. (presión de flujo) véase el punto 1 " <i>Datos técnicos</i> ").
- Potencia del compresor insuficiente:	- Utilizar un compresor de mayor potencia.

- ø de manguera demasiado pequeño:	- Utilizar el ø de manguera correcto (ø de manguera recomendado, véase el punto 1 " <i>Datos técnicos</i> ").
------------------------------------	---

En caso de averías o consultas relacionadas con el trabajo con aire comprimido, nuestro servicio técnico Schneider Druckluft está disponible para atenderle en el número de teléfono (07121) 9 59-2 44.

10. Condiciones de garantía

Para poder disfrutar de todos los derechos de garantía deberá presentarse la pistola pulverizadora completa y el recibo de compra. No están sujetos a garantía todos aquellos daños que hayan sido causados por un manejo inadecuado de la pistola pulverizadora.

Para realizar cualquier consulta, indique siempre el nombre del modelo y el número de artículo de la pistola pulverizadora.

Conforme a las disposiciones legales, todos los productos destinados exclusivamente a uso privado tienen una garantía de 24 meses para fallos de material y fabricación, y de 12 meses en caso de uso industrial/profesional.

- **10 años** para el suministro de repuestos.

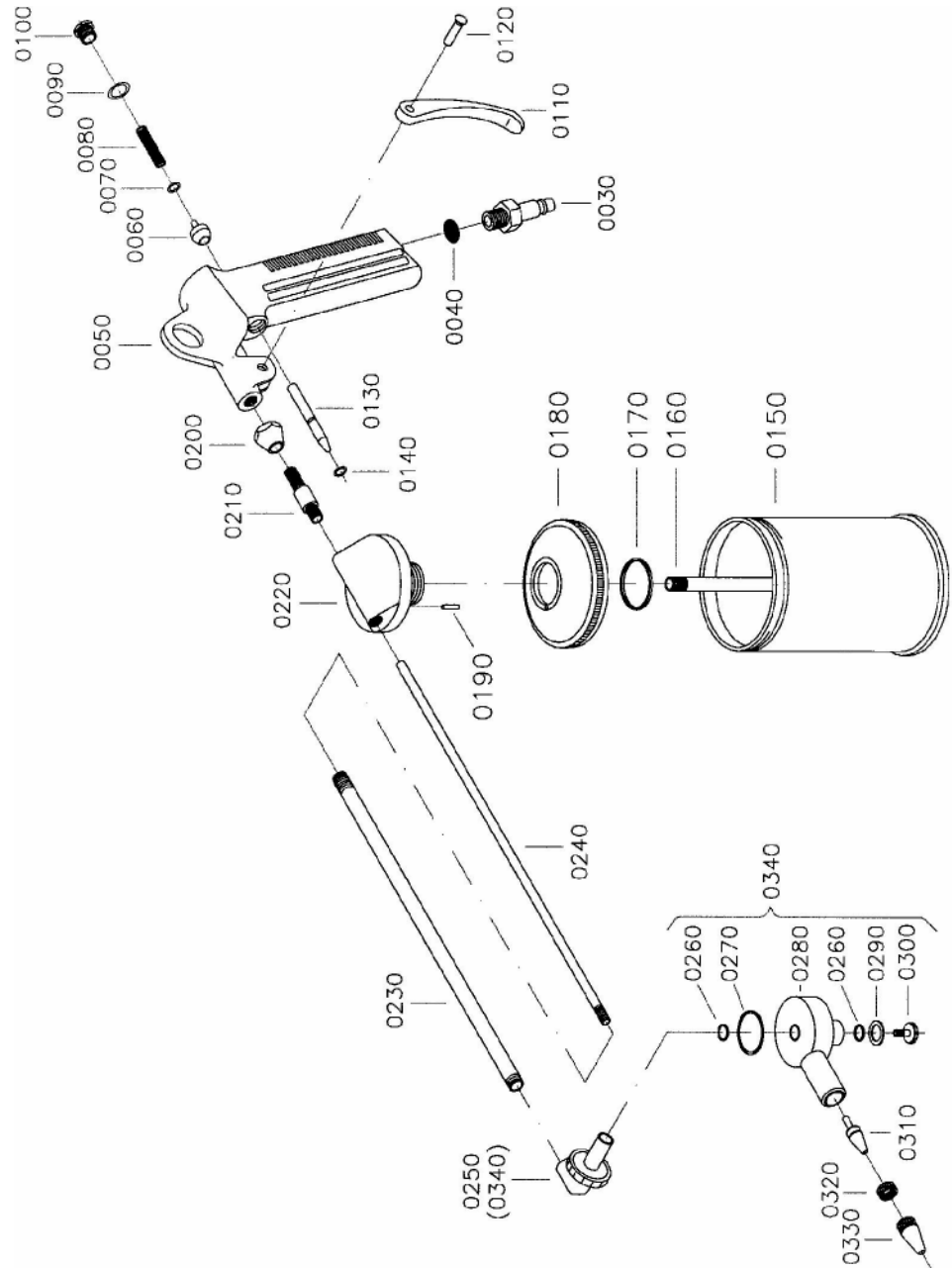
Quedan excluidos de la garantía:

- Piezas de desgaste.
- Daños provocados por la sobrecarga de la pistola pulverizadora.
- Daños provocados por un uso inadecuado.
- Daños provocados por un mantenimiento deficiente.
- Daños provocados por acumulación de polvo o suciedad excesiva.
- Daños provocados por aire comprimido no trata

En caso de reclamar derechos derivados de garantía, la pistola de pulverización debe encontrarse en su estado original.

10 Esquema de explosión y listado de recambios

10.1 Esquema de explosión de la pistola de pulverización modelo SE



10.2 Listado de recambios de la pistola pulverizadora modelo SE

Pos.	N.º art.	Denominación	Cantida
0030	E 700 213	Boquilla insertable R 1/4" a	1
0040	G 408 736	Tamiz	1
0050	G 408 725	Empuñadura	1
0060	G 408 731	Cono de junta	1
0070	G 408 732	Arandela intermedia	1
0080	G 408 733	Resorte de compresión	1
0090	G 408 734	Anillo de estanqueización	1

Pos.	N.º art.	Denominación	Cantidad
0100	G 408 735	Caperuza de cierre	1
0110	G 408 730	Gatillo	1
0120	G 408 729	Pasador de sujeción en espiral	1
0130	G 408 727	Expulsor	1
0140	G 408 728	Junta tórica 3,0x1,0 NBR 70	1
0150	G 408 737	Depósito	1
0160	G 408 738	Tubo elevador	1
0170	G 408 739	Anillo roscado	1
0180	G 408 740	Cubierta	1
0190	G 408 741	Pasador	1
0200	G 408 742	Contratuercas	1
0210	G 408 743	Boquilla de conexión	1
0220	G 408 744	Cabeza de distribución	1
0230	G 408 745	Tubo de aceite	1
0240	G 408 746	Tubo de aire	1
0250	G 408 747	Pieza articulada	1
0260	G 408 748	Junta tórica 10,0x2,0 NBR 70	1
0270	G 408 749	Junta tórica 24,0x2,0 NBR 70	1
0280	G 408 750	Distribuidor	1
0290	G 408 751	Arandela intermedia	1
0300	G 408 752	Tornillo de cabeza cilíndrica	1
0310	G 408 753	Boquilla de aire	1
0320	G 408 754	Anillo de ajuste	1
0330	G 408 755	Boquilla de alto rendimiento	1
0340	G 408 756	Articulación compl.	1
sin ilustración	G 880 007	Manual de instrucciones	1

11

Para proporcionarle seguridad durante el servicio, nuestras empresas colaboradoras le ayudarán en lo que necesite. Diríjase en caso de necesidad a una de las siguientes direcciones:



Schneider Druckluft GmbH

Ferdinand-Lassalle-Str. 43

D-72770 Reutlingen

Tel.: (0 71 21) 9 59-2 22 (ventas)

Tel.: (0 71 21) 9 59-2 44 (servicio)

Fax: (0 71 21) 9 59-1 51 (ventas)

Fax: (0 71 21) 9 59-2 69 (servicio)

Schneider Druckluft

Niederlassung Ost

Crottenlaider Str. 41

D-08393 Meerane/Sachsen

Tel.: (0 37 64) 59 07-28 (ventas)

Tel.: (0 37 64) 59 07-13 (servicio)

Fax: (0 37 64) 23 12

En Internet en: <http://www.schneider-druckluft.com>

Reservado el derecho a introducir modificaciones. Las ilustraciones pueden variar con respecto al original. Estado: Septiembre de 2004

G 880 007

Edición 2004/09/als-10 0