

Bedienungs- und Wartungsanleitung
für
Bandschleifer Typ BDS-HW 330 SYS
im Systainer

Art.-Nr. D 322 314



Vielen Dank für das Vertrauen, das Sie uns und unseren Produkten entgegenbringen. Lesen Sie bitte zuerst die Bedienungsanleitung durch, bevor Sie mit dem Bandschleifer arbeiten. Diese Bedienungs- und Wartungsanleitung enthält wichtige Hinweise, die zum sicheren und störungsfreien Betrieb ihres Bandschleifers erforderlich sind. Bewahren Sie deshalb diese Bedienungsanleitung immer bei dem Bandschleifer auf.

Allgemeine Hinweise

Wir empfehlen: Prüfungen, Einstellungen und Wartungsarbeiten sollten immer von der gleichen Person oder deren Stellvertreter durchgeführt und in einem Wartungsbuch dokumentiert werden. Bei Fragen bitten wir Sie uns die Artikelnummer und Bezeichnung des Bandschleifers anzugeben.

Handhabung der Bedienungsanleitung

Damit die Bedienungsanleitung schnell und rationell gelesen werden kann, haben wir für wichtige und praktische Tips Symbole benutzt. Diese Symbole stehen neben Textstellen (beziehen sich auf den Text), neben Abbildungen (beziehen sich auf die Grafik) oder am Anfang der Seite (beziehen sich auf den gesamten Seiteninhalt). Wird der Bandschleifer außerhalb der Bundesrepublik Deutschland betrieben, können andere gesetzliche Vorschriften für den Betrieb des Bandschleifers vorgeschrieben sein, als sie in dieser Bedienungsanleitung beschrieben sind.

Achtung: Schenken Sie diesen Symbolen höchste Aufmerksamkeit!

Bedeutung der Symbole



Bedienungsanleitung lesen!

Der Betreiber ist verpflichtet die Bedienungsanleitung zu beachten und alle Anwender des Druckluftwerkzeuges gemäß der Bedienungsanleitung zu unterweisen.

Alle Gewährleistungsansprüche entfallen, wenn Sie die Bedienungsanleitung nicht beachten!



Achtung!

Dieses Symbol kennzeichnet wichtige Beschreibungen, gefährliche Bedingungen, Gefahren bzw. Sicherheitshinweise.

Unbedingt beachten:

Tragen Sie beim Arbeiten mit dem Bandschleifer die erforderliche Schutzkleidung, insbesondere einen Gehörschutz, ein Haarnetz, eine Schutzbrille, Arbeitshandschuhe und eine Atemschutzmaske sowie je nach Schleifarbeit Gesichtsschutz, Lederschürze und Sicherheitsschuhe.

Beachten Sie die Sicherheitshinweise!

Inhalt

1. Technische Daten	3
2. Lieferumfang	3
3. Abbildung des Bandschleifers	4
4. Bestimmungsgemäße Verwendung	4
4.1 Eigenschaften	4
5. Sicherheitshinweise	4
6. Inbetriebnahme	6
7. Wartung und Pflege	7
8. Fehlersuche	8
9. Gewährleistungsbedingungen	8
10. Zubehör	9
11. Platz für Notizen	10
12. EG-Konformitätserklärung für Maschinen	11
13. Adresse	12

1. Technische Daten

Leistung:	0,54	kW
Drehzahl:	16000	U/min
Max. Luftverbrauch:	400	l/min
Max. zulässiger Arbeitsdruck:	6,3	bar
Schleifbandgröße:	10 x 330	mm
Schalldruckpegel $L_{PA\ 1\ m}$ (in 1 m Abstand) nach DIN 45 635, Teil 20:	78	dB (A)
Impulsschalleistungspegel $L_{WA\ 1}$ nach DIN 45 635, Teil 20:	85	dB (A)
Vibration nach DIN ISO 8662:	2	m/s ²
Empf. Schlauch- \varnothing (innen) bei L= 10 m:	9	mm
Abmessungen Breite x Tiefe x Höhe:	310 x 75 x 68	mm
Gewicht:	0,75	kg

Benötigte Luftqualität:	Gereinigt, kondensatfrei und ölvernebelt. Über eine Wartungseinheit mit Filterdruckminderer und Nebelöler.
-------------------------	--

Leistungsgröße des Kompressors:	Kompressor mit mind. 280 l/min Fülleistung (das entspricht einer Motorleistung ab 2,2 kW)
---------------------------------	---

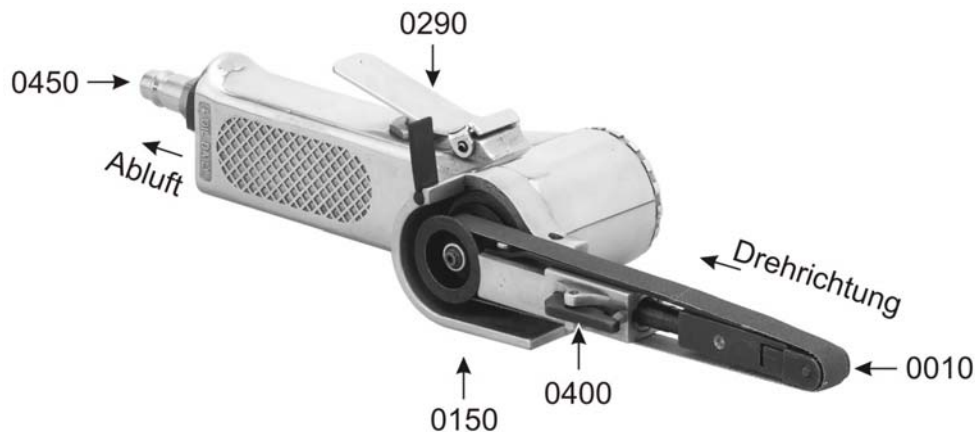
Einstellwerte für das Arbeiten:	Eingestellter Arbeitsdruck (Fließdruck) am Filterdruckminderer 6 bar.
---------------------------------	---

2. Lieferumfang

- 1 Bandschleifer Typ BDS-HW 330
- 1 Systainer
- 1 Schleifband K80 (5)
- 1 Inbusschlüssel
- 1 Schutzbrille
- 1 Ölflasche
- 1 Garantiekarte
- 1 Bedienungsanleitung für Winkelschleifer Typ BDS-HW 330 SYS

3. Abbildung des Bandschleifers

Pos.	Bezeichnung	Menge
0010	Schleifband	1
0150	Zylinderkopfschraube	1
0290	Abzugshebel	1
0400	Spannhebel	1
0450	Stecknippel R 1/4" a	1



4. Bestimmungsgemäße Verwendung

Der Bandschleifer Typ BDS-HW 330 ist ein druckluftbetriebenes, drehendes Schleifwerkzeug für den handwerklichen Einsatz.

Er eignet sich zum Entrosten, Entgraten und Schleifen. Einsatzgebiete : Stahl- und Geländertechnik, Formenbau, Fahrzeugbau, Instandhaltung, Verputzereien usw..

4.1 Eigenschaften

Die sehr gute Beweglichkeit des Bandschleifers, sein geringes Gewicht und die kompakte Bauform, ermöglichen ein ermüdungsfreies Arbeiten auch an schwer zugänglichen Stellen.

Durch die Auslösesicherung am Abzugshebel (Pos. 0290) wird beim Ablegen des Schleifgerätes sichergestellt, dass die unbeabsichtigte Inbetriebnahme verhindert wird.

Die Abluft tritt an der Rückseite des Gerätes am Gehäuse nach hinten aus, dadurch wird ein Aufwirbeln des Schleifstaubes vermieden.

Das Schleifband kann durch eine Schnellspannvorrichtung mit Feder im Schleifarm einfach gespannt oder gewechselt werden.

Der Systainer eignet sich hervorragend zum Aufbewahren oder Transport des Bandschleifers und der Schleifmittel. Es gehen dadurch weniger Teile verloren.

5. Sicherheitshinweise



Schützen Sie sich, andere Personen und ihre Umwelt durch geeignete Vorsichtsmaßnahmen vor Unfallgefahren und beachten Sie in ihrem eigenen Interesse folgende Hinweise:

- Der Betreiber hat den sachgerechten Betrieb sicherzustellen.
- Kinder und Haustiere vom Betriebsbereich fernhalten.
- Bandschleifer vor Kindern sichern.
- Bandschleifer nie gegen sich selbst, andere Personen oder Tiere richten.



- Der Bandschleifer darf nicht in explosionsgefährdeter Atmosphäre verwendet werden.
- Vorsicht bei brennbaren Materialien. Funkenschlag kann entstehen.
- Bandschleifer dürfen nur von unterwiesenen Personen bedient und gewartet werden. Reparaturen dürfen nur von qualifizierten Personen durchgeführt werden.
- Am Bandschleifer dürfen keine Manipulationen, Notreparaturen oder Zweckentfremdungen vorgenommen werden.
- **Bei allen Wartungs- oder Reparaturarbeiten gilt:** Unbedingt den Bandschleifer von dem Druckluftanschluss trennen.
- Der maximale Arbeitsdruck darf nicht überschritten werden (siehe Punkt 1 "*Technische Daten*"). Die Arbeitsdruckeinstellung muss über einen (Filter-) Druckminderer erfolgen.
- Als Energiequelle nur Druckluft, keine Gase verwenden.
- Der Druckluftanschluss darf nur über eine Schnellkupplung erfolgen.
- Nie bei voller Leerlaufdrehzahl unbelastet laufen lassen.
- Rotierende Teile nicht berühren.
- Nur Originalersatzteile verwenden.
- Tragen Sie beim Arbeiten mit dem Bandschleifer die erforderliche Schutzkleidung, insbesondere einen Gehörschutz, ein Haarnetz, eine Schutzbrille, Arbeitshandschuhe und eine Atemschutzmaske sowie je nach Schleifarbeit Gesichtsschutz, Lederschürze und Sicherheitsschuhe.
- **Achtung:** Schützen Sie sich, andere, auch in unmittelbarer Nähe befindlichen Personen oder Sachgegenstände durch die jeweils notwendigen Schutzmaßnahmen oder Vorkehrungen, um Gesundheits- oder Sachschäden zu vermeiden.
- Achten Sie darauf, dass sich im Arbeitsumfeld keine Personen ohne die erforderlichen Schutzkleidungen befinden.
- Nur die für das Werkzeug vorgesehenen Schleifbänder verwenden.
- Vorsicht, während des Betriebes kann es in unmittelbarer Nähe des Bandschleifers zu Kommunikationsstörungen kommen (Lärm).
- Vorsicht, während des Betriebes werden Vibrationen vom Gerät auf den Betreiber übertragen. Unbedingt mit Arbeitshandschuhen arbeiten.
- Nur ausgeruht und konzentriert arbeiten.
- Vorsicht, während des Betriebes wird Staub aufgewirbelt. Unbedingt mit Schutzbrille und Atemschutzmaske arbeiten.
- Treten Undichtigkeiten am Gerät oder andere Betriebsstörungen auf, ist das Gerät sofort von der Druckluftquelle zu trennen und die Fehlerursache zu beheben.
- Die Entsorgung des Druckluftwerkzeuges muss nach den gültigen gesetzlichen Bestimmungen durchgeführt werden.

6. Inbetriebnahme

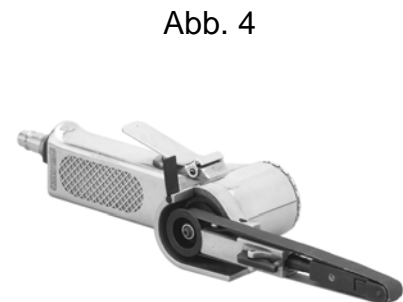
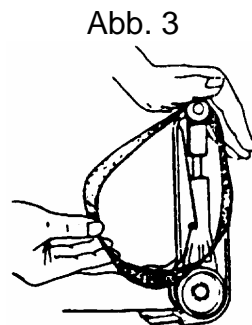
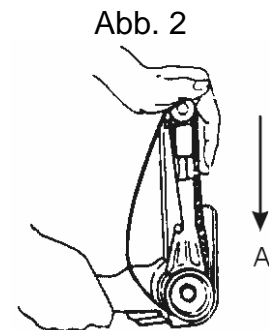
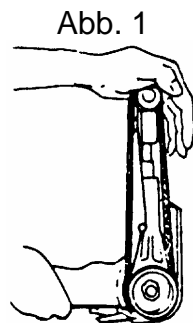
Drehen Sie den Schleifarm in die gewünschte Stellung und fixieren ihn mit der Feststellschraube (siehe Abbildung des Bandschleifer Seite 4, Zylinderkopfschraube Pos. 0150).

Zur Montage des Schleifbandes drücken Sie gegen den Schleifarm (siehe Abb. 1 und Abb. 2), bis dieser einrastet.

Jetzt kann das Schleifband aufgelegt werden (siehe Abb. 3). Achten Sie auf die Laufrichtung des Schleifbandes (wenn Markierung vorhanden).

Drücken Sie den Spannhebel (siehe Abbildung des Bandschleifer Seite 4, Pos. 0400).

Das Schleifband spannt sich automatisch.



Der Anschluss an die Druckluftquelle mit vorgeschaltetem Druckminderer erfolgt über einen flexiblen Druckluftschlauch mit Schnellkupplung.

Anschließen an die Schnellkupplung:

Beim Anschließen müssen Sie nur die Schnellkupplung des Druckluftschlauchs auf den Stecknippel (Pos. 0450) drücken. Die Verriegelung erfolgt automatisch.

Öffnen der Schnellkupplung:

Der Bandschleifer wird vom Druckluftschlauch gelöst, indem Sie die Schnellkupplung in Richtung des Bandschleifers drücken und gleichzeitig den äußeren Kupplungsring zurückziehen.

Achtung:

Beim Öffnen einer Schnellkupplung unbedingt Druckluftschlauch festhalten, → "peitschender Druckluftschlauch, geräuschvolles Luftentweichen". Unfallgefahr!

„Peitschende Druckluftschläuche und geräuschvolles Luftentweichen“ können durch Verwendung von Sicherheitskupplungen von Schneider Druckluft GmbH verhindert werden.

Führen Sie den Bandschleifer an das zu bearbeitende Objekt heran.

Durch Drücken des Abzugshebels (Pos. 0290) wird der Bandschleifer in Betrieb genommen.

Wichtig: Beim Wechseln des Schleifbandes, muss das Werkzeug unbedingt von der Druckluftquelle getrennt werden.

7. Wartung und Pflege

Die Einhaltung der hier angegebenen Wartungshinweise sichert für dieses Qualitätsprodukt eine lange Lebensdauer und einen störungsfreien Betrieb. Für eine dauerhaft einwandfreie Funktion ihres Bandschleifers ist eine regelmäßige Schmierung Voraussetzung. Folgende Möglichkeiten stehen Ihnen zur Auswahl:

a) **Über einen Nebelöler:**

Eine komplette Wartungseinheit beinhaltet einen Nebelöler, welcher am Kompressor bzw. Rohrleitungssystem angebracht ist (siehe Punkt 10 "Zubehör").

b) **Über einen Leitungsöler:**

In unmittelbarer Nähe (ca. 50 cm Abstand) des Bandschleifers wird ein Leitungsöler installiert, der den Bandschleifer ausreichend mit Öl versorgt (siehe Punkt 10 "Zubehör").

c) **Von Hand:**

Ist weder ein Nebelöler bzw. ein Leitungsöler vorhanden, müssen Sie vor jeder Inbetriebnahme ihres Bandschleifers ein paar Tropfen Spezialöl für Druckluftwerkzeuge (siehe Punkt 10 "Zubehör") in den Stecknippel (Pos. 0450) geben. Auch während des Betriebs sollten Sie diesen Vorgang laufend wiederholen.

War der Bandschleifer mehrere Wochen außer Betrieb, müssen Sie zusätzlich ein paar Tropfen Spezialöl für Druckluftwerkzeuge (siehe Punkt 10 "Zubehör") in den Stecknippel (Pos. 0450) geben.

Lagern Sie ihren Bandschleifer nur in trockenen Räumen und nicht unter 10° C.

8. Fehlersuche

Achtung: Beachten Sie unbedingt die Sicherheitshinweise (Punkt 5):

Aufgetretene Fehler und mögliche Ursachen:	Abhilfemaßnahmen:
Bandschleifer arbeitet nicht ordentlich:	
- Schleifband (Pos. 0010) abgenutzt:	- Schleifband (Pos. 0010) austauschen (siehe Punkt 6 „Inbetriebnahme“).
- Arbeitsdruck (Fließdruck) zu gering:	- Arbeitsdruck erhöhen (max. Arbeitsdruck (Fließdruck) siehe Punkt 1 „Technische Daten“).
- Kompressorleistung nicht ausreichend:	- Leistungsstärkeren Kompressor verwenden.
- Zu geringen Schlauchdurchmesser:	- Richtigen Schlauchdurchmesser verwenden (empf. Schlauchdurchmesser siehe Punkt 1 „Technische Daten“)

Bei Störungen und sonstigen Fragen, die das Arbeiten mit Druckluft betreffen, steht Ihnen unser Schneider Druckluft Service, unter der Telefonnummer (07121) 9 59-2 44, gerne zur Verfügung.

9. Gewährleistungsbedingungen

Grundlage für alle Gewährleistungsansprüche ist das komplette originale Werkzeug und der Kaufbeleg. Schäden, die durch unsachgemäße Behandlung des Bandschleifers oder Unkenntnisse der Arbeitsweise entstehen, unterliegen nicht der Gewährleistung.

Bei Fragen bitten wir Sie um Angabe der Typenbezeichnung bzw. der Artikelnummer des Bandschleifers.

- Entsprechend den gesetzlichen Bestimmungen erhalten Sie bei allen Produkten bei ausschließlich privatem Gebrauch eine 24-monatige Gewährleistung, bei gewerblich-beruflicher Nutzung eine 12-monatige Gewährleistung auf Material- und Fertigungsfehler.
- **10 Jahre** für die Lieferung von Ersatzteilen.

Von der Gewährleistung ausgeschlossen sind:

- Verschleißteile.
- Schäden, hervorgerufen durch Überlastung des Bandschleifers.
- Schäden, hervorgerufen durch unsachgemäßen Gebrauch.
- Schäden, hervorgerufen durch mangelnde Wartung.
- Schäden, hervorgerufen durch Staubanfall.
- Schäden, hervorgerufen durch Unkenntnisse der Arbeitsweise.
- Schäden, hervorgerufen durch nicht aufbereitete Druckluft.

Wenn Gewährleistungsansprüche gestellt werden, muss sich der Bandschleifer im Originalzustand befinden.

10. Zubehör

Als Druckluftschlauch für den Bandschleifer, empfehlen wir:

Druckluftschl. DLS-SK-SF 15,5-10/5m
mit Schnellkupplung und Stecktülle Art.-Nr. D 730 032

Druckluftschl. DLS-SK-SF 15,5-10/10m
mit Schnellkupplung und Stecktülle Art.-Nr. D 730 031

Als Schutzkleidung für das Arbeiten mit dem Bandschleifer,
empfehlen wir:

Arbeitshandschuhe ABHS Art.-Nr. G 001 009

Brille BRL-farblös Art.-Nr. G 010 125

Gehörschutz GSC-mit Kopfbügel Art.-Nr. B 007 030

Als Schleifmittel für das Arbeiten mit dem Bandschleifer, empfehlen
wir:

Schleifband SFB 330x10 K80/5 Art.-Nr. B 322 502

Schleifband SFB 330x10 K120/5 Art.-Nr. B 322 503

Schleifband SFB 330x10 K180/5 Art.-Nr. B 322 504

Zur Schmierung des Bandschleifers, empfehlen wir:

Nebelöler 1/2" Art.-Nr. D 423 001

Präzisions-Leitungsöler R 3/8"i Art.-Nr. D 640 072

Spezialöl für Druckluftwerkzeuge (1 l) Art.-Nr. B 770 000

Unsere Verkaufsabteilung berät Sie dazu gerne unter der Telefon-
nummer (0 71 21) 95 9-2 22.

11. Platz für
Notizen

Notizen Notizen Notizen

12. EG-Konformitätserklärung für Maschinen

Hersteller: Schneider Druckluft GmbH
Ferdinand-Lassalle-Str. 43
72770 Reutlingen

Produktbezeichnung: Bandschleifer
Typenbezeichnung: BDS-HW 330
Artikelnummer: G 322 313

Erklärung:

Das Produkt ist entwickelt, konstruiert und gefertigt in Übereinstimmung mit der Maschinenrichtlinie 89/392/EWG in der Fassung 98/37/EG.

Angewandte europäische Normen:

- DIN EN ISO 12100 – 1 / – 2
- DIN EN 792-13: 2001

Dokumentation und Bedienungsanleitung:

Die Lieferdokumentation, die Konformitätserklärung und die Bedienungsanleitung sind dem Produkt beigelegt.

Produkt- und Konformitätsdokumentation sind bei Schneider Druckluft GmbH archiviert.

Hinweis:

Diese Erklärung beinhaltet keine Zusicherung von Eigenschaften. Die Sicherheitshinweise der mitgelieferten Produktdokumentation sind zu beachten.

Reutlingen, den
20.03.2006

Schneider Druckluft GmbH
Ferdinand-Lassalle-Str. 43, Tel. 07121/959-0
72770 Reutlingen



i.V. Rolf Häring
Technischer Leiter

Typenbezeichnung: Bandschleifer

BDS-HW 330

Seriennummer:

Prüfer:

13. Adresse

Um Ihnen Sicherheit beim Service zu geben, steht Ihnen unser Servicepartner zur Seite. Wenden Sie sich bei Bedarf bitte an folgende Adresse:



Schneider Druckluft GmbH

Ferdinand-Lassalle-Str. 43

72770 Reutlingen

Tel.: (0 71 21) 9 59-2 22 (Verkauf)

Tel.: (0 71 21) 9 59-2 44 (Service)

Fax: (0 71 21) 9 59-1 51 (Verkauf)

Fax: (0 71 21) 9 59-2 69 (Service)

Im Internet unter: <http://www.schneider-druckluft.com>

Technische Änderungen behalten wir uns vor.

Abbildungen können vom Original abweichen.

Stand: März 2006

G 880 518