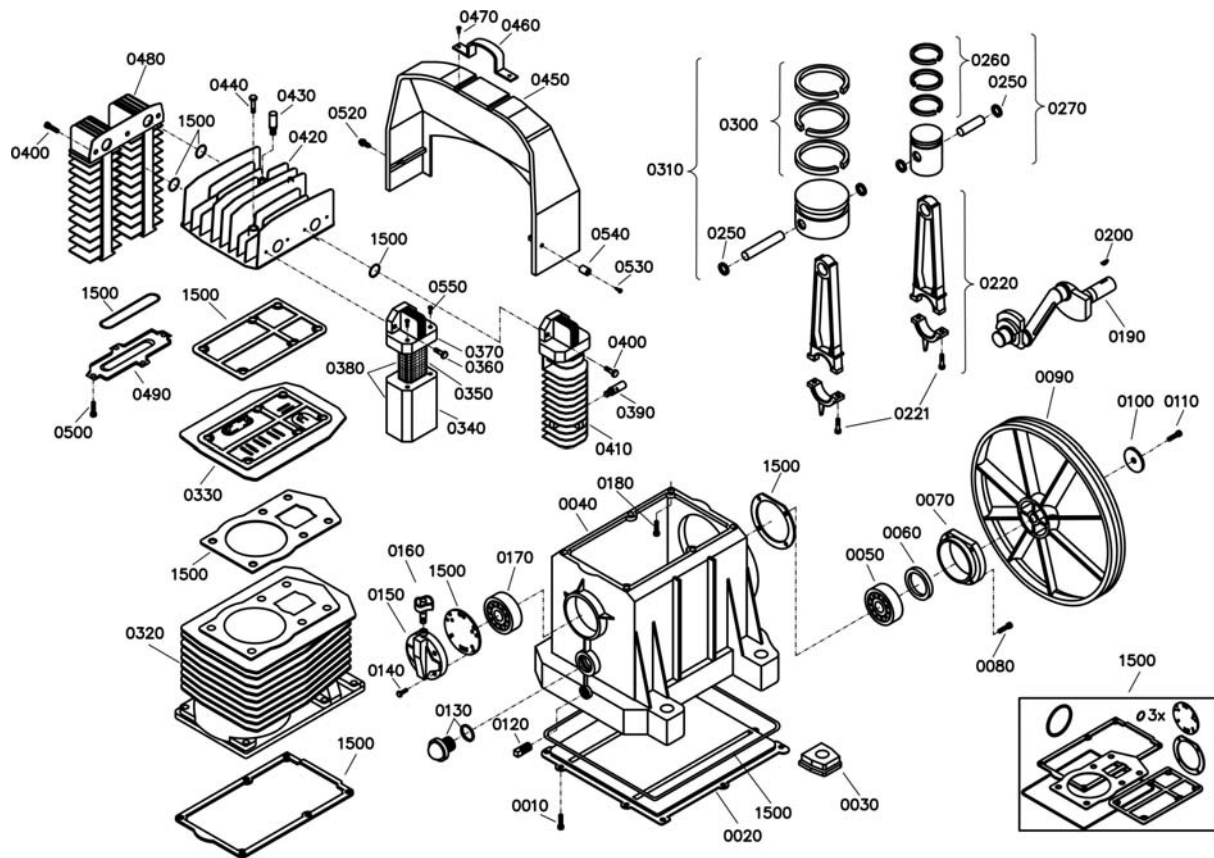


Pos. Item	Art.-Nr. Order	St. Qty.	Pos. Item	Art.-Nr. Order	St. Qty.	Pos. Item	Art.-Nr. Order	St. Qty.
0010	G502445	2	0430	G275105	1	1020	G505110	1
0021	G260106	1	0490	G001183	4	1030	G230106	1
0022	G230024	1	0601	G004130	1	1040	E030145	1
0023	E043133	2	0602	G012036	3	1050	G019098	1
0024	G230105	2	0603	G230025	3	1300	G535207	1
0025	G201021	1	0604	G201021	2	1310	G535211	1
0026	E770229	1	0605	G002021	2	1350	G535206	1
0090	G205208	1	0606	E770260	1	1360	G535208	1
0100	G205208	1	0607	E050087	1	1440	G850220	1
0131	G260106	1	0608	E030055	1	1450	G410388	4
0132	G230024	1	0609	G255022	1	1460	G205008	3
0133	E043133	1	0630	E700102	2	1480	G407914	12
0134	E770259	1	0720	G012013	2	1490	G007084	2
0271	G535164	1	0730	E770063	2	1500	G007091	3
0273	G125007	1	0790	G010322	1	1510	G535021	1
0274	G010305	1	0810	G730600	0,3m	1520	G535015	2
0275	G010038	1	0820	G505103	1	1540	G007093	5
0276	G720302	4	0831	G505103	1	2150	G720301	12
0277	G720351	4	0832	E050087	1	2160	G720351	15
0278	G720301	4	0833	G002021	1	2210	G400806	2
0279	G720351	4	0834	E030055	1	2220	G400093	3
0300	G010358	1	1011	E050087	2	9000	G875467	1
0410	G505111	1	1012	G022043	2			
T800074 / 05.07								



Pos. Item	Art.-Nr. Order	St. Qty.	Pos. Item	Art.-Nr. Order	St. Qty.	Pos. Item	Art.-Nr. Order	St. Qty.
0010	G460822	10	0180	G460861	6	0390	G400785	1
0020	G402603	1	0190	G460915	1	0400	G460905	5
0030	G007028	4	0200	G400143	1	0410	G460904	1
0040	G402601	1	0220	G400519	2	0420	G460918	1
0050	G400218	1	0221	G461094	4	0430	G401459	1
0060	G400042	1	0250	G400133	4	0440	G406512	6
0070	G400651	1	0260	G400493	1	0450	G460919	1
0080	G720104	4	0270	G400657	1	0460	G460907	1
0090	G460914	1	0300	G400492	1	0470	G490028	2
0100	G400103	1	0310	G400522	1	0480	G460908	1
0110	G720104	1	0320	G460916	1	0490	G460912	1
0120	G400052	1	0330	G402610	1	0500	G490106	4
0130	G400645	1	0340	G460889	1	0520	G400830	1
0140	G490028	4	0350	G460890	1	0530	G404410	1
0150	G400646	1	0360	G490028	2	0540	G460921	1
0160	G406511	1	0370	G460891	1	0550	G720149	2
0170	G400222	1	0380	G460917	1	1500	G460920	1

G010358 / 04.07

