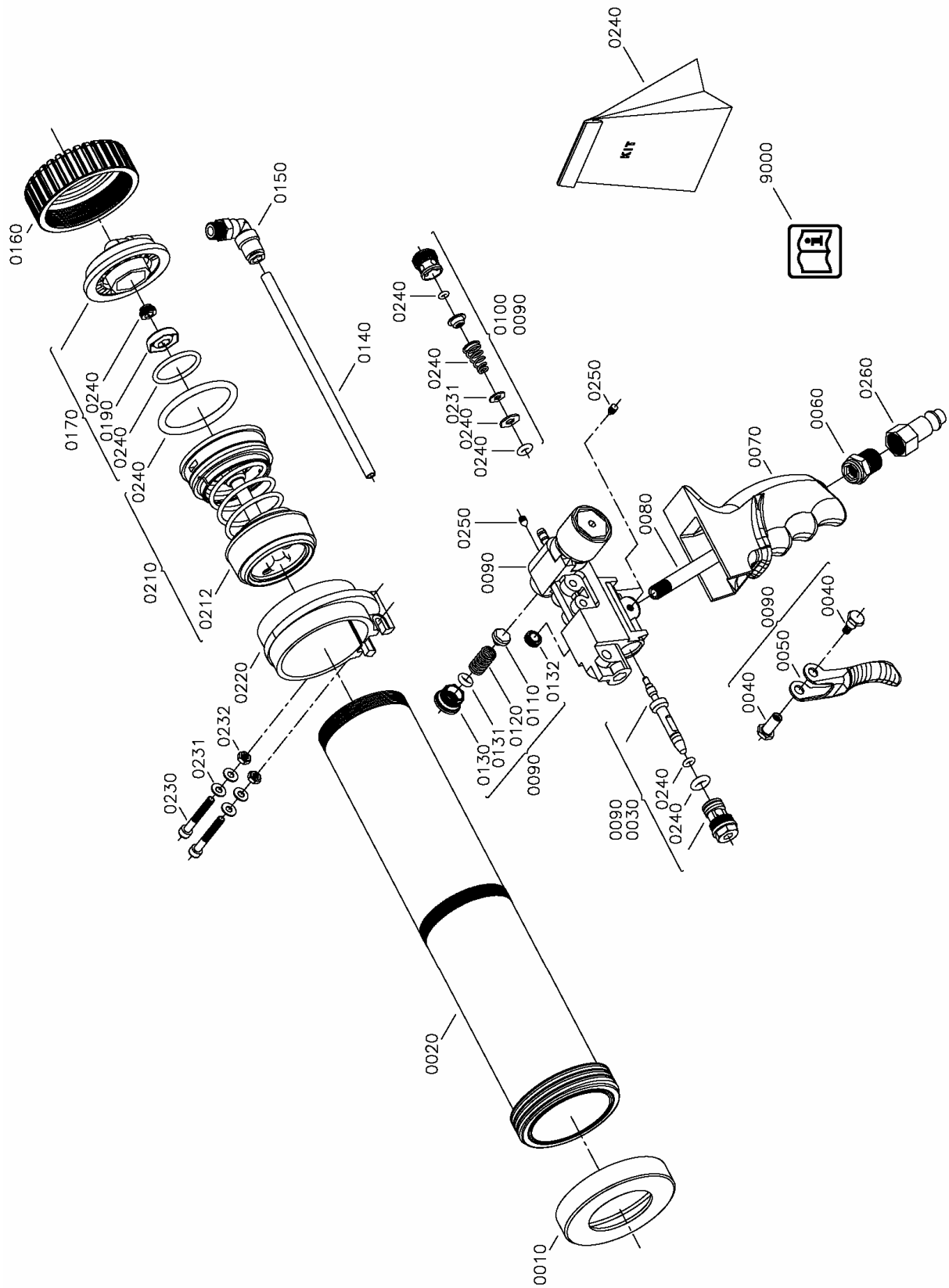


KTP 310

D040137



Pos. Item	Art.-Nr. Order	St. Qty.	Pos. Item	Art.-Nr. Order	St. Qty.	Pos. Item	Art.-Nr. Order	St. Qty.	
0010	G429010	1	0110	G429041	1	0210	G427228	1	
0020	G429044	1	0120	G429052	1	0212	G429022	1	
0030	G429009	1	0130	G429053	1	0220	G429051	1	
0040	G405649	1	0131	G402311	1	0230	G403729	2	
0050	G429045	1	0132	E030503	1	0231	G720601	5	
0060	G427225	1	0140	G410601	0,14m	0232	G720501	2	
0070	G429046	1	0150	G427226	1	0240	G427229	1	
0080	G429047	1	0160	G427182	1	0250	G408501	3	
0090	G429048	1	0170	G427227	1	0260	E033232	1	
0100	G429039	1	0190	G427188	1	9000	G880451	1	
							T460027		
G883014 / 07.07 risa									